

ZÁRUČNÝ LIST *Sprchovacie kúty, čelné steny, steny nad vaňu, sprchovacie kabíny*

Vážení zákazník,

pri dodržaní montážneho návodu, správnom používaní a čistení, výrobca poskytuje záruku v trvaní **24 mesiacov** od dátumu predaja.

Záruka sa nevzťahuje na mechanické alebo iné poškodenie, ktoré vzniklo po prevzatí bezchybného výrobku zákazníkom a tiež chyby, vyplývajúce z nedodržania záručných podmienok.

Záručné podmienky sú nasledovné :

- výrobok musí byť namontovaný podľa priloženého návodu na montáž
- výrobok nesmie byť čistený abrazívnymi prostriedkami (prášok, drôtenka a pod.) ani chemicky agresívnymi látkami (žieraviny, kyseliny, riedidlá a pod.) a nesmie ani krátkodobo prísť do kontaktu s týmito látkami

Bez predloženia riadne vyplneného a potvrdeného záručného listu reklamácia nebude uznaná.

Reklamáciu uplatňuje spotrebiteľ bez meškania v predajni, v ktorej výrobok zakúpil. Reklamácia musí byť písomná, musí z nej byť jasné, kedy a ako sa chyba výrobku prejavila a čo spotrebiteľ požaduje.

Kupujúcemu bol výrobok predvedený a odovzdaný v bezchybnom stave spolu s návodom na montáž, bol tiež oboznámený s jeho údržbou a so záručnými podmienkami.

V dňa

.....
Podpis a razítko predajne

ČISTENIE a ÚDRŽBA *Sprchovacie kúty, čelné steny, steny nad vaňu, sprchovacie kabíny*

Vážení zákazník,

ďakujeme Vám za prejavenu dôveru zakúpením nášho výrobku. Pri správnej údržbe a čistení Vám náš výrobok bude slúžiť k plnej spokojnosti.

Pred prvým použitím sprchovacieho kútu (alebo iného modelu, ktorý má vodiace profily), je potrebné nastriekať vodiace profily, po ktorých sa kľúzu pohyblivé dvierka, silikónovým olejom (WD 40), pre lepšiu funkčnosť dvierok. Tento úkon je potrebné opakovať vždy, keď budete vidieť, že sa dvierka pri zasúvaní zadrhávajú. Je to spôsobené usadzovaním vodného kameňa. V tomto prípade je nutné dvierka zvesiť z vodiacich profilov a vyčistiť uvedené profily od vodného kameňa. Výrobca zakazuje použitie akýchkoľvek agresívnych prostriedkov na báze kyseliny alebo žieraviny (CILLIT, SAVO ...). Výrobca odporúča prípravok na octovej báze – značky FROSCH. Dvierka zavesíme naspäť a nastriekame profily silikónovým olejom (WD 40). Upozornenie - nevzťahuje sa na výrobky, ktorých dvierka nie sú osadené vo vodiacich profiloch (napr. séria GLASS, LUX ...).

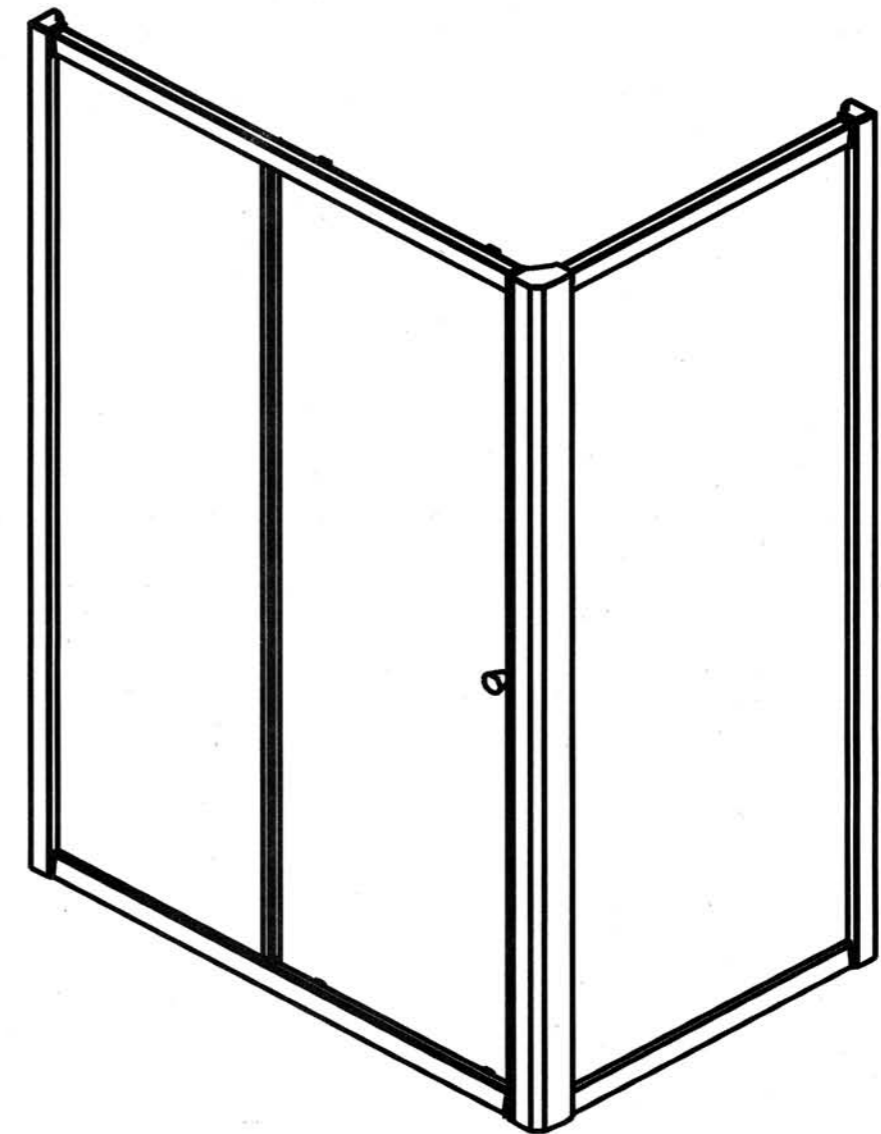
Pravidelné čistenie sklenených alebo plastových výplní vykonajte každý týždeň. Kompletné vyčistenie sprchovacieho kútu (alebo iného modelu) vykonajte každý mesiac, predĺžite tak životnosť výrobku.

Pri čistení sprchovacieho kútu (alebo iného modelu) nepoužívajte abrazívne čistiace prostriedky, kyseliny, žieraviny, agresívne prostriedky ani práškové prípravky, ktoré by mohli poškodiť povrchovú úpravu profilov a sklenenej alebo plastovej výplne. Doporučujeme prípravky na octovej báze (napr. FROSCH), ktoré sú bežne dostupné v obchodoch (BILLA, DM drogerie, TESCO ...)

Ešte raz Vám ďakujeme za prejavenu dôveru a prajeme veľa príjemných chvíľ strávených vo Vašej kúpeľni.

Montážny návod sprchovací kút

MASTER R23 NEW



aquatek®

Všeobecné informácie:

Zakúpený výrobok ihneď po jeho obdržaní skontrolujeme - možné poškodenie tovaru po prevoze, kompletnosť dielov alebo výrobné vady. Zistené chyby alebo nekompletnosť výrobku treba okamžite nahlásiť po zakúpení tovaru. Neskôr zistené závady nebudú akceptované. So zakúpeným tovarom treba zaobchádzať opatrne a so starostlivosťou. Pri preprave a montáži treba dávať pozor na nezarámované hrany skla.

Upozornenie: Bezpečnostné sklo nie je možné opraviť. Pri náraze na nezarámovanú hranu sa sklo rozbije na malé časti.

Montáž sprchovacieho kúta: Pred začatím montáže si prosím podrobne prečítajte tieto pokyny.

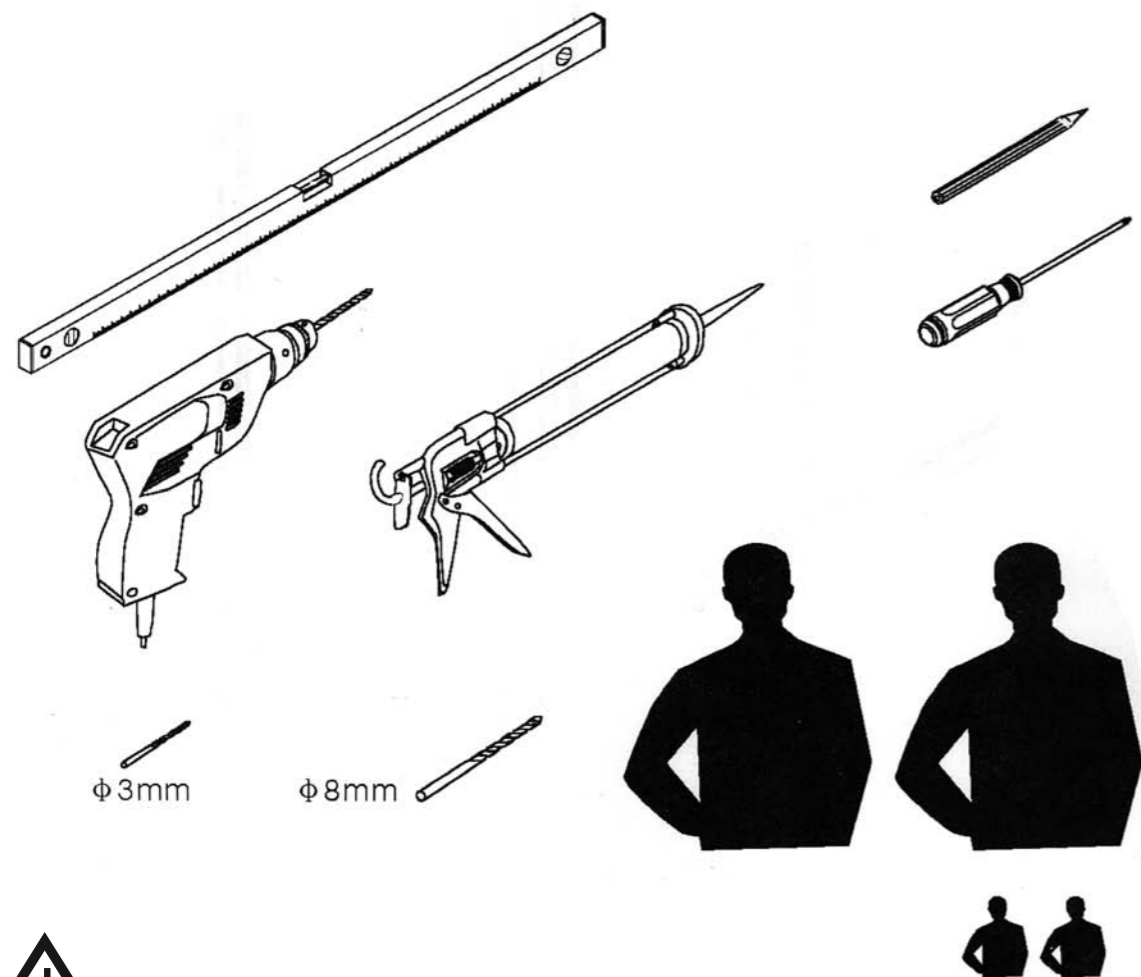
Stena musí byť pevná - murovaná a musí byť v pravom uhle. Uistite sa, že sprchovacia vanička je osadená správne podľa montážneho návodu. Vanička nesmie byť zasekaná pod obklad !!! (Vid' montážny návod pre vaničku.) Osobitnú pozornosť treba venovať múrom, aby pri vŕtaní otvorov nedošlo k poškodeniu skrytého potrubia alebo elektrických káblov.

Pred montážou prosím odstráňte ochrannú fóliu z hliníkových profilov.

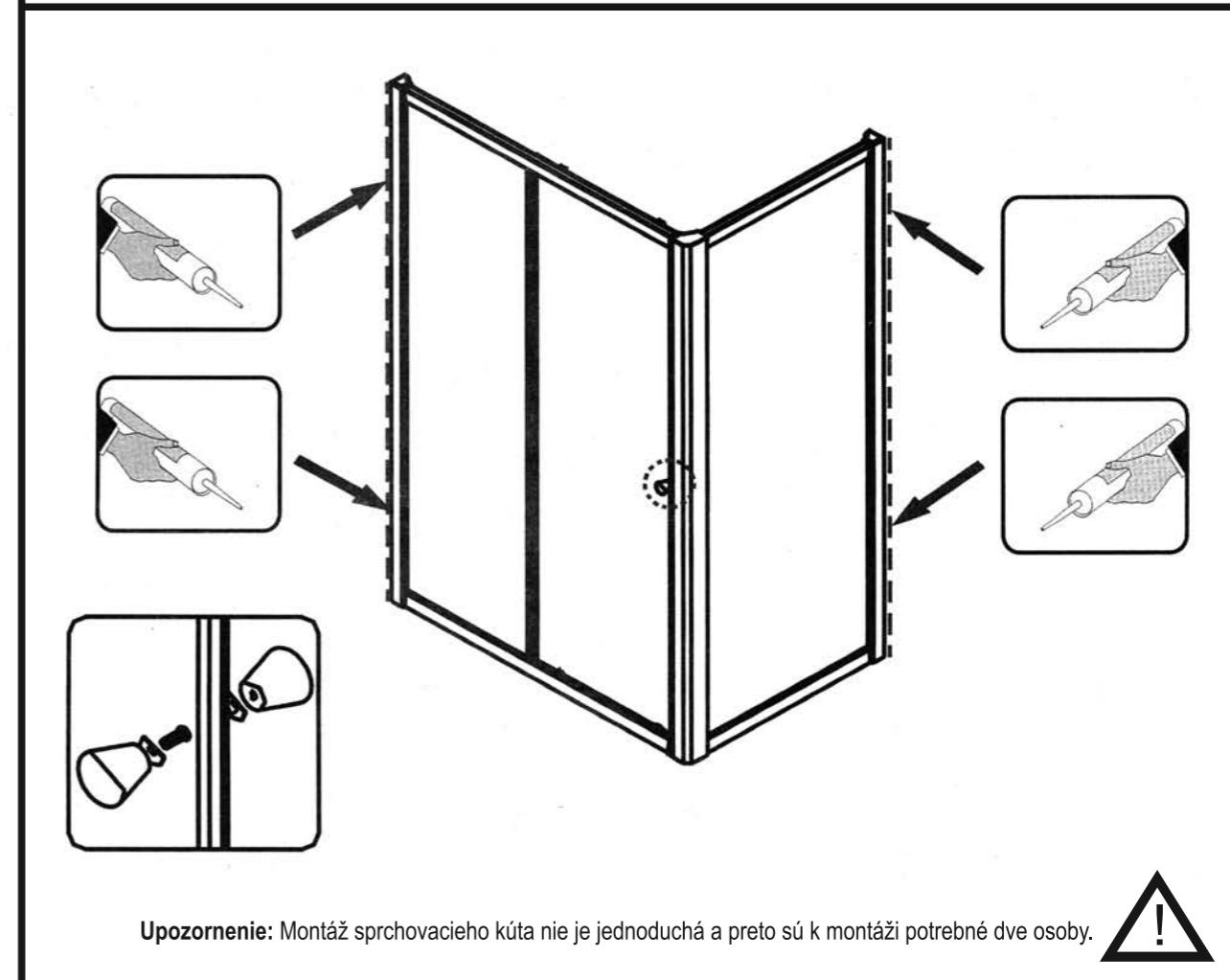
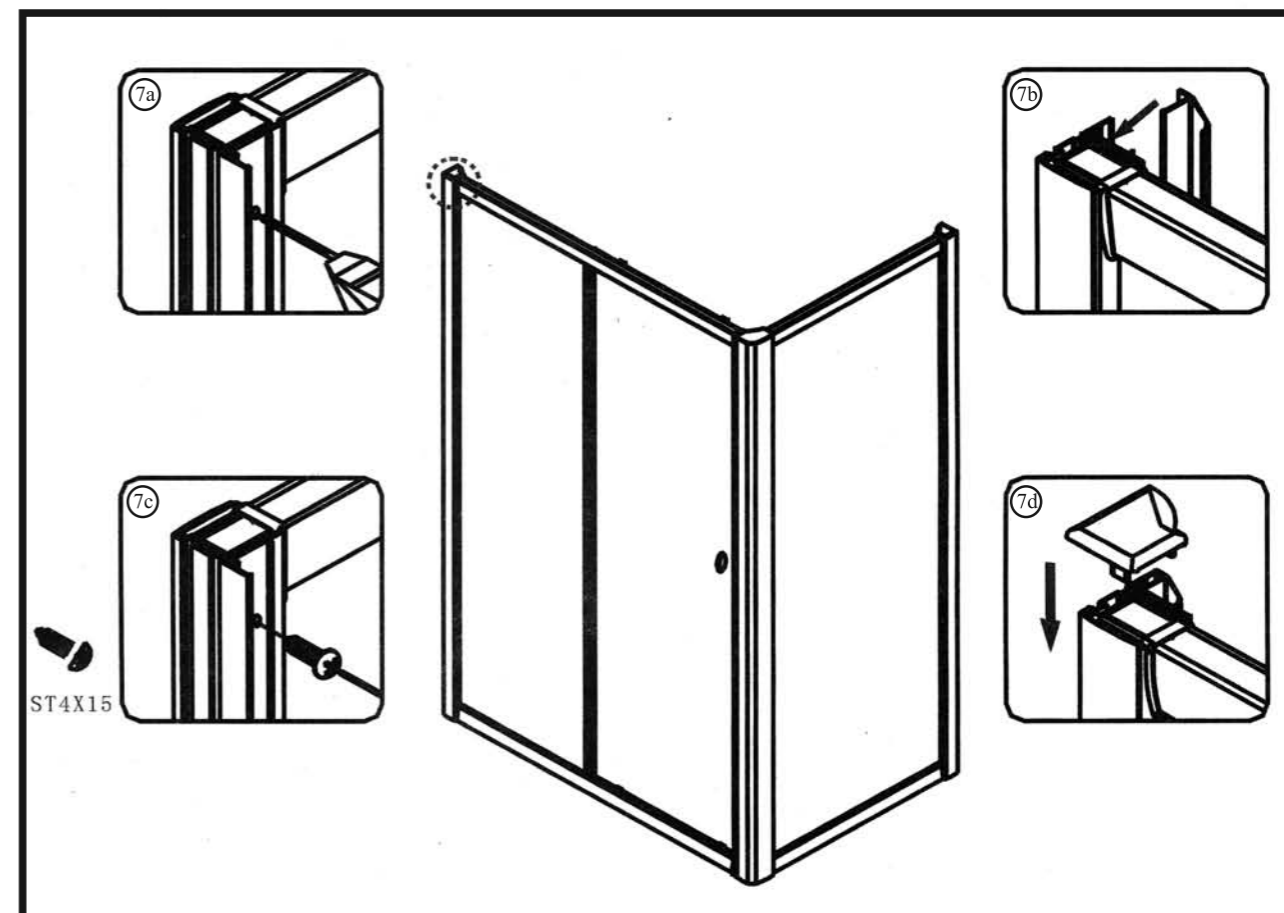
UPOZORNENIE: Murované steny je nutné obložiť až po podlahu. Ak pri montáži zasekáte vaničku pod obklad, sprchovací kút bude presahovať rozmery vaničky a nebude možné ho namontovať !!!

Na utesnenie sprchovacieho kúta použijeme sanitárny, transparentný silikónový tmel. Silikónový tmel nanášame iba z vonkajšej strany sprchovacieho kúta.

■ Pomocné náradie používané pri montáži sprchovacieho kúta:

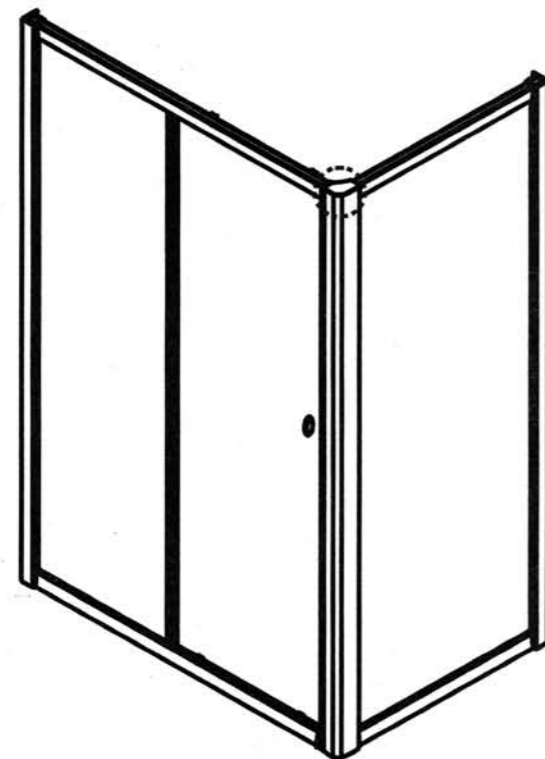
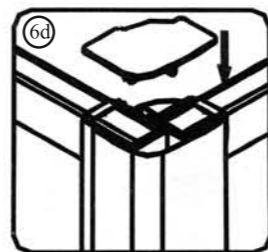
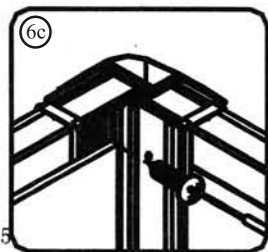
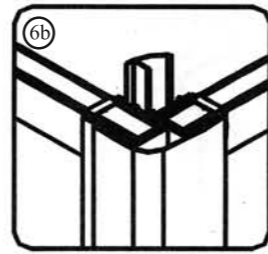
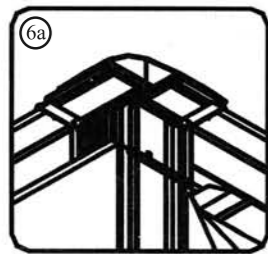
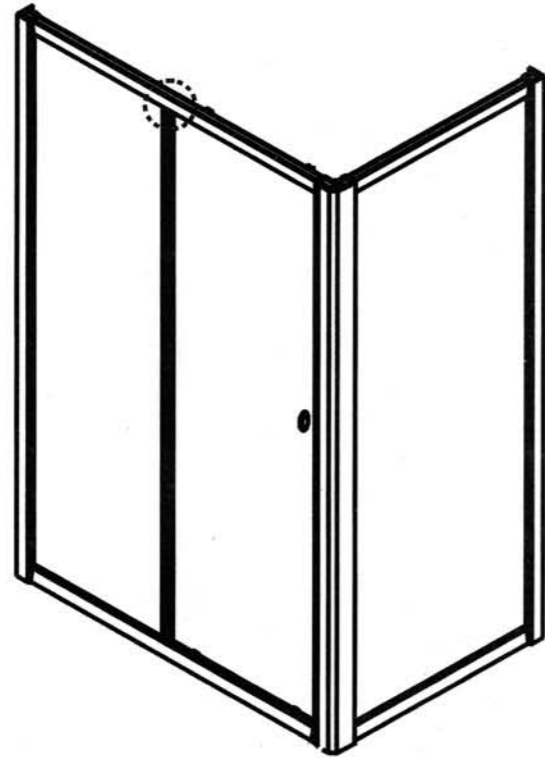
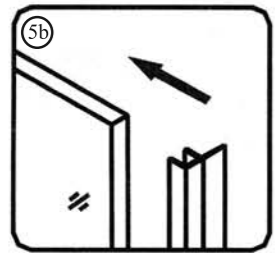
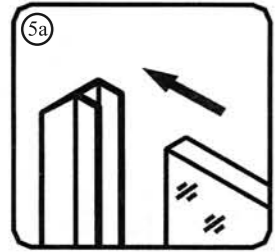


Upozornenie: Montáž sprchovacieho kúta nie je jednoduchá a preto sú k montáži potrebné dve osoby.



Upozornenie: Montáž sprchovacieho kúta nie je jednoduchá a preto sú k montáži potrebné dve osoby.

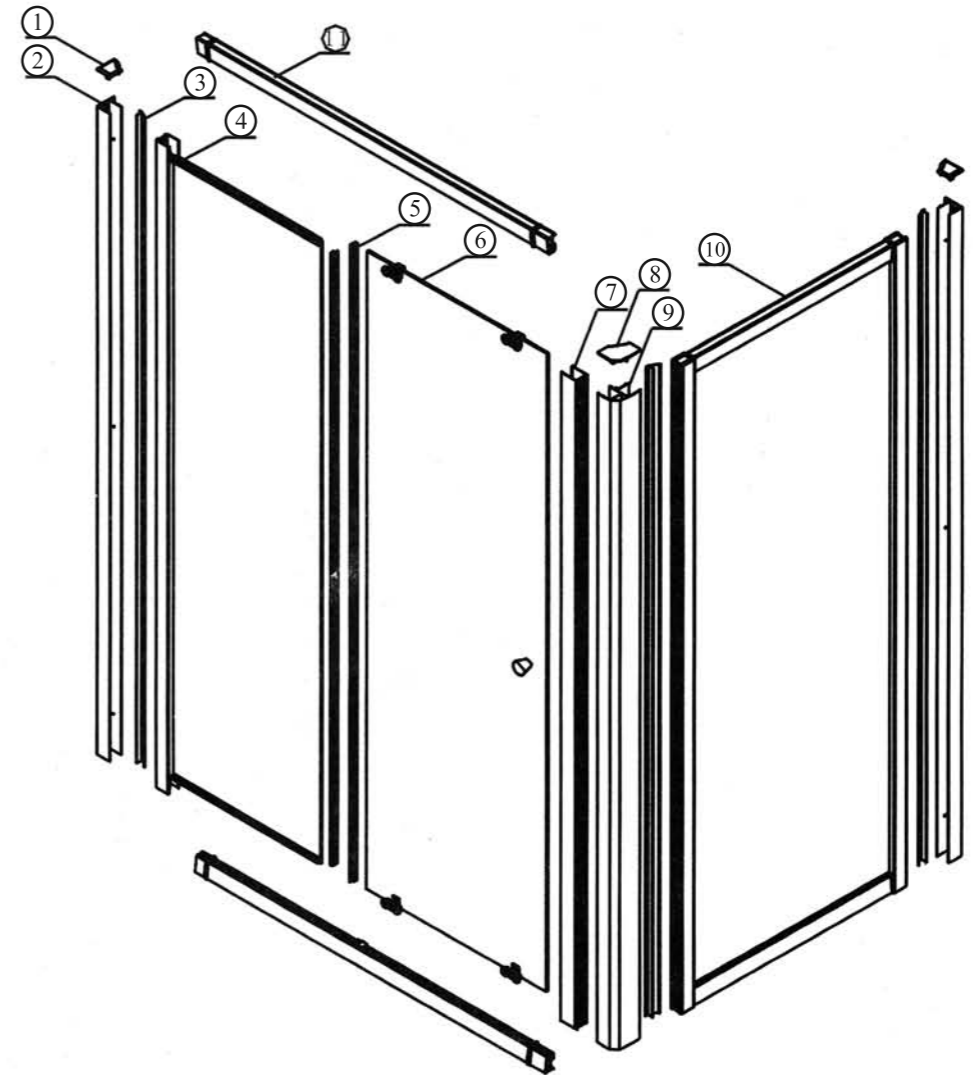




ST4X15



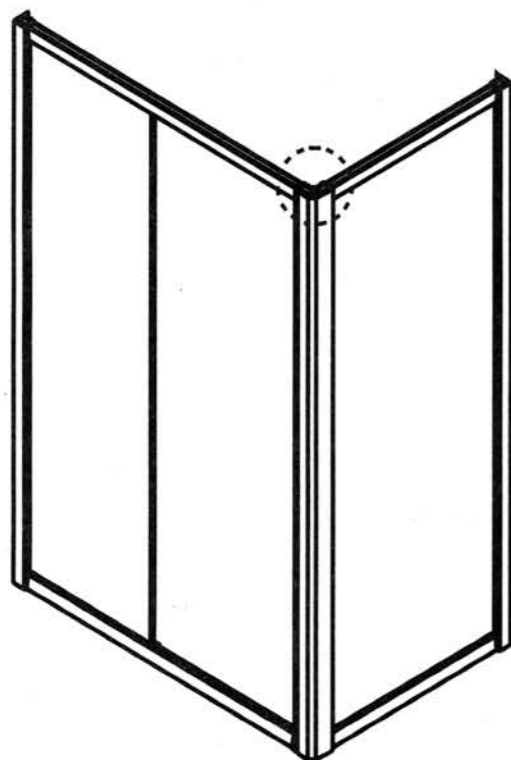
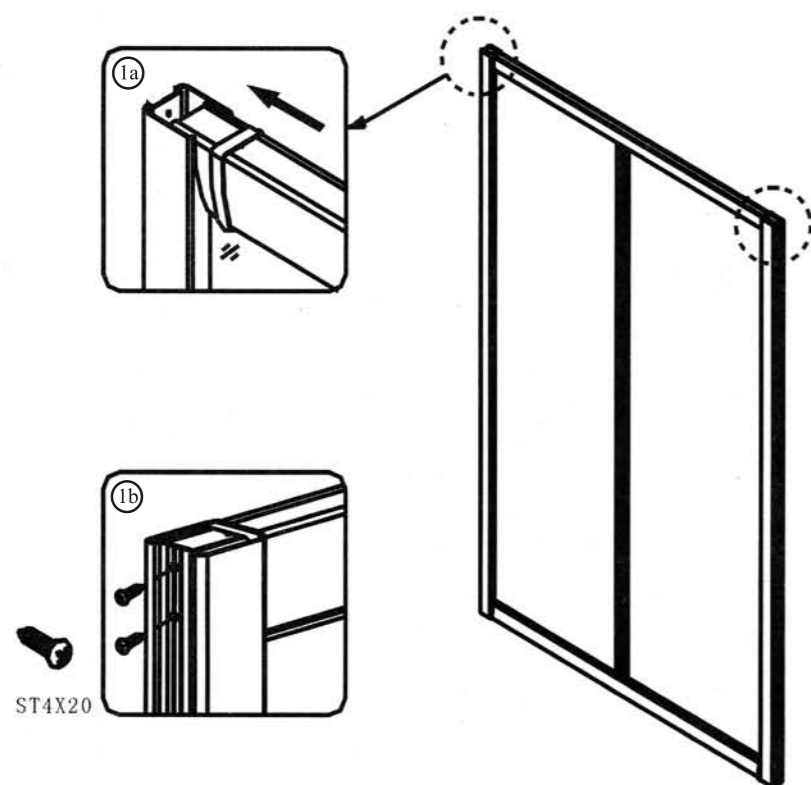
Upozornenie: Montáž sprchovacieho kúta nie je jednoduchá a preto sú k montáži potrebné dve osoby.



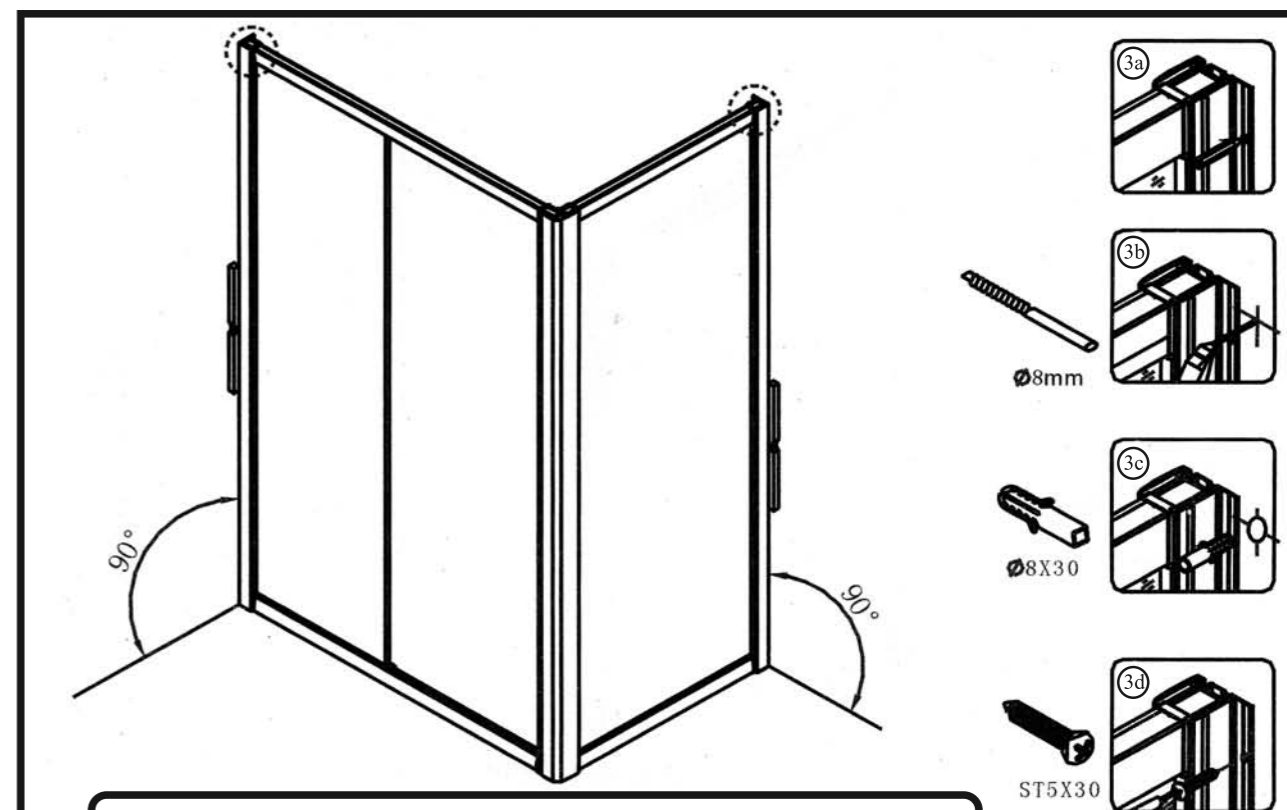
- ① x 2
- ② x 2
- ③ x 3
- ④ x 1
- ⑤ x 2
- ⑥ x 1
- ⑦ x 1
- ⑧ x 2
- ⑨ x 1
- ⑩ x 1
- ⑪ x 2
- Ø8X30 x 6
- ST5X30 x 6
- ST4X15 x 12
- ST4X20 x 8
- x 2

Upozornenie: Montáž sprchovacieho kúta nie je jednoduchá a preto sú k montáži potrebné dve osoby.

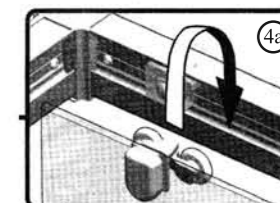
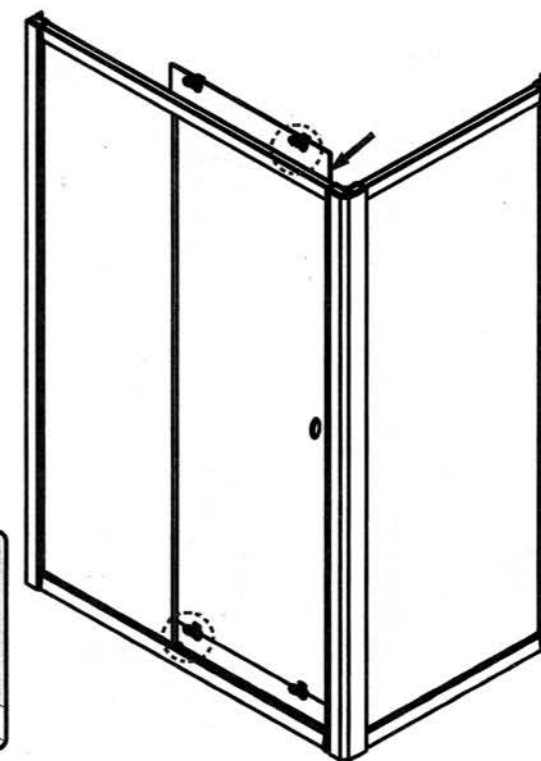
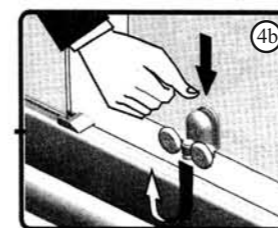




Upozornenie: Montáž sprchovacieho kúta nie je jednoduchá a preto sú k montáži potrebné dve osoby.



- nepoužívajte vŕtačku pre úlohy nie určené na jej vykonávanie
- nenechávajte vŕtačku bežať bez dozoru
- nenoste vŕtačku s prstom na hlavnom vypínači
- pri vŕtaní stien sa vyhnite skrytým potrubiam a elektrickým káblom



Upozornenie: Montáž sprchovacieho kúta nie je jednoduchá a preto sú k montáži potrebné dve osoby.

